

ИНФОРМАЦИОННАЯ СИСТЕМА СБОРА ДАННЫХ ЭКОНОМ КЛАССА

А.Р. Тынкачев (ООО НПФ "Сенсорика"), Ю.Д. Пименов (ООО "Тюментрансгаз"),
А.В. Бухнер, С.А. Ковязина (ООО НПФ "Сенсорика")

Обосновывается целесообразность внедрения экономичных информационных систем сбора данных на объектах, где не предполагается использовать полнофункциональные ПТК. Приводится описание подобной системы ИНФО-КЦ-С, разработанной специалистами НПФ "Сенсорика" и введенной в эксплуатацию в цехе №1 Узюм-Юганской Газокомпрессорной станции Комсомольского линейного производственного управления (ЛПУ) ООО "Тюментрансгаз".

Сегодня в России появляются ПТК, способные решать сложные и разнообразные задачи, они выполняют как функции сбора, обработки и передачи информации, так и обеспечивают управление ТП. За рубежом производство таких комплексов поставлено на "поток", эти системы хорошо себя зарекомендовали и внедряются многими фирмами. Но при внедрении иностранных систем в России появляются существенные минусы. Во-первых, это высокая цена. Во-вторых, поставка комплектующих, которые ввозятся из-за границы, в случае их поломки ремонт требует значительных финансовых и временных затрат. В-третьих, проблемы с гарантийным и постгарантийным обслуживанием. А в-четвертых, эксплуатация данной системы требует обучения обслуживающего персонала на фирме изготовителя, а это опять же большие затраты.

Следует отметить, что подход зарубежных фирм часто основывается на комплексной замене всего оборудования, включая первичные датчики, кабельную сеть и шкафы для размещения приборов. Таким образом, оснастить любой, даже небольшой объект новой системой управления представляется достаточно дорогой задачей, которую можно решить только при полной реконструкции. Как показывает практика, часто после внедрения ПТК в эксплуатацию улучшения характеристик управления по сравнению со старой системой, основанной на релейной логике, не происходит. Наибольшим плюсом является возможность просмотра любой информации (как текущей, так и архивной) на экране ПК, то есть в этом случае пользователь системы платит огромные деньги за красивые картинки и наглядное представление информации.

Из-за перечисленных трудностей и недостатков многие предприятия не стремятся избавляться от старых и хорошо зарекомендовавших себя комплексов управления, основанных на релейной логике. Именно в этом случае их выбор должен пасть на более простую систему, которая не является управляющей, а только помогает обслуживающему персоналу (сводит до минимума ручной труд). Такие системы собирают и

хранят информацию обо всех технологических параметрах, что дает возможность сравнивать идентичные процессы за разные промежутки времени, формировать необходимые отчеты за указанный промежуток времени. Подобные системы умеют обрабатывать первичные данные по заранее заданному алгоритму, а на экран ПК отображать уже конечный результат. Все случаи возникновения внештатных ситуаций фиксируются и могут быть просмотрены, включая предысторию. А это дает хороший инструмент для контроля



Рис. 1

за поведением технологического оборудования и выяснения истинной причины аварии. Из-за более низкой функциональности такие системы имеют и более низкую стоимость, а если система изготовливается серийно и используется серийно и использует на нижнем уровне серийные приборы, то это не только снижает ее стоимость, но и облегчает эксплуатацию. В результате стоимость внедрения систем контроля в десятки, а то и в сотни раз ниже, по сравнению с системами

управления, что делает их доступными для массового обеспечения промышленных предприятий.

Примером такой системы может служить успешно внедренная предприятием НПФ "Сенсорика" система ИНФО-КЦ-С (рис. 1), предназначенная для технологического контроля агрегатов компрессорного цеха №1 Узюм-Юганской ГКС Комсомольского ЛПУ ООО "Тюментрансгаз". Основной функцией цеха является повышение давления газа в магистральном трубопроводе. В связи с повышенной опасностью к системе предъявляются повышенные требования по надежности. Так все приборы нижнего уровня обязательно должны оборудоваться барьерами искрозащиты, а ПК должен устойчиво держать связь с верхним уровнем для передачи всей технологической информации на 100 км в РВ.

Перед внедрением системы на производственном объекте, она прошла проверку на опытном имитаци-

Система эконом класса - искусство удовлетворять безграничные потребности при помощи ограниченных ресурсов

Журнал "Автоматизация в промышленности"

онном стенде в НПФ "Сенсорика". Это стало возможным благодаря тому, что нижний уровень системы был полностью построен на приборах производства НПФ "Сенсорика". Наличие энергонезависимой памяти в приборах позволило исключить из ТП все бумажные самописцы, которые выработали свой ресурс. Положение, при котором производителем приборов и разработчиком ПО является одна фирма, позволяет существенно упростить создание системы. Многие трудности, с которыми сталкиваются интеграторы, исключились автоматически. Структурная схема ИНФО-КЦ-С представлена на рис. 2.

Особо важные параметры в системе ИНФО-КЦ-С контролируются двухканальными приборами с резервированием – Ш9329КС (перепад давлений "масло-газ", температур газа за турбиной низкого давле-

ния). Для повышения наглядности и удобства монтажа контроль температур подшипников по каждому турбоагрегату (ТА) осуществляется одинаковыми приборами – 16-канальными Ш9329И/1. Для сбора и отображения групп параметров выбор приборов зависит от числа сигналов в группе, в зависимости от этого применяются либо 16-канальные Ш9329И/1, либо 32-канальные Ш9329ДИ. Так, например, обороты турбин низкого и высокого давления, давление газа на входе/выходе нагнетателя по восьми ТА (32 параметра) контролирует один прибор Ш9329ДИ. Все приборы производства НПФ "Сенсорика", собирающие аналоговые сигналы, имеют универсальные входы. При подключении сигналов датчиков к приборам учитывается требование резерва каналов.

Для отображения на экране ПК дискретных сигналов используются 64-канальные приборы Ш9329РС. Для каждого ТА установлен отдельный прибор, который контролирует срабатывание режимной, предупредительной и аварийной сигнализации, состояние агрегатных кранов, аппаратов воздушного охлаждения (АВО) масла. Кроме того, для контроля общецеховых дискретных сигналов (состояние цеховых кранов, АВО газа) используется еще два прибора Ш9329РС.

Все приборы подключаются к ПК по интерфейсу RS-485 и обмениваются с ним по стандартному промышленному протоколу ModBus RTU. Для снижения времени реакции системы используется две магистрали RS-485. Для организации линии связи использовался четырехжильный кабель типа витая пара.

Общая информационная емкость системы составила 1136 точек ввода/вывода (таблица).

Из всего перечисленного видно, что технические характеристики системы, внедренной в ООО "Тюментрансгаз", удовлетворяют сразу нескольким требованиям по: обеспечению максимальной наглядности и удобства монтажа штатной разводки сигналов датчиков; резервированию; оптимальному числу приборов.

Для создания системы верхнего уровня использовался ПК со специальным ПО, в комплексе образующем АРМ диспетчера цеха. Для связи с ПК верхнего уровня используется модем U.S. Robotics Courier.

Работу комплекса по сбору данных с контрольно-измерительных приборов и взаимодействию с оператором обеспечивает установленное ПО, которое состоит из проекта ИНФО-КЦ-С, ОПС-сервера SensorikaOPCServer и ПО Transmitter.

Проект ИНФО-КЦ-С работает под управлением Master SCADA, выполнен с учетом требований ТЗ, обеспечивает конкретные формы представления параметров, собираемых с приборов, является ОПС-клиентом и выполняет функции по отображению, архивированию и обработке информации. SensorikaOPCServer обеспечивает опрос приборов и сбор информации с

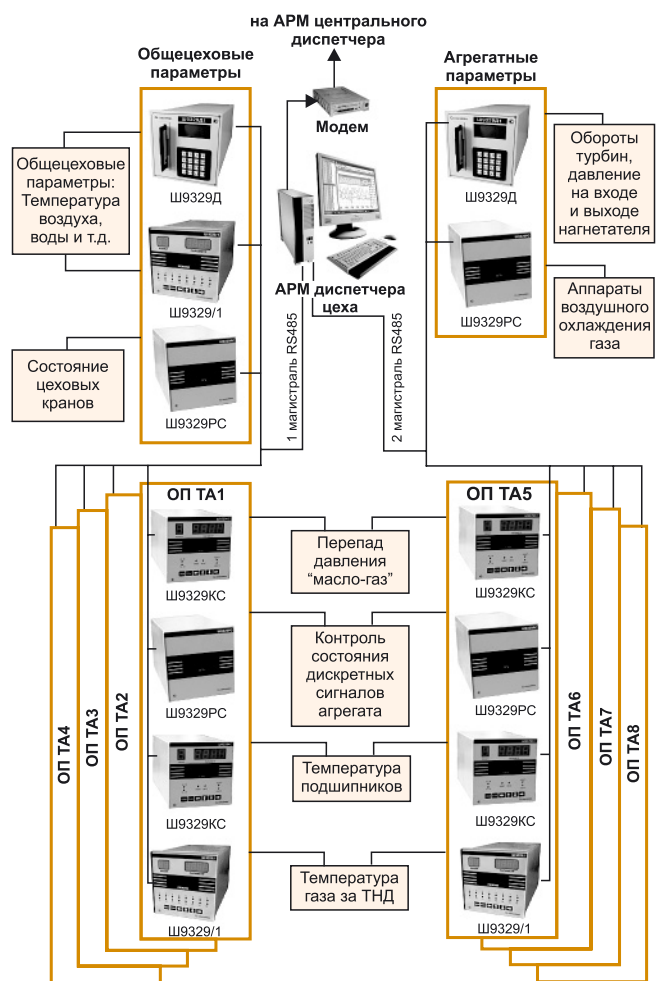


Рис. 2

Таблица. Информационная мощность системы ИНФО-КЦ-С

Число измерительных (аналоговых) каналов, ед.	240
Число информационных (дискретных) каналов, ед.	640
Число релейных выходов (для сигнализации и блокировок), ед.	256

приборов сер. Ш9329 по протоколу ModBus RTU. Программа Transmitter обеспечивает соединение с удаленным сервером посредством модема и передает на центральный диспетчерский пульт информацию о сигналах и их состояниях.

Для связи SensorikaOPCServer и проекта ИНФО-КЦ-С используется открытый промышленный стандарт OPC, регламентирующий методы обмена данными в режиме РВ. Поэтому любое ПО, поддерживающее технологию OPC, способно подключиться к серверу как локально (с того же ПК), так и удаленно (по сети с помощью стандартных протоколов) и осуществлять сбор информации для выполнения своих функций. То есть для дальнейшей модификации программного комплекса не требуется перекомпиляция (или любое другое изменение) сервера, работающего напрямую с приборами сер. Ш9329.

Таким образом, SensorikaOPCServer обеспечивает сбор всей текущей информации с приборов серии Ш9329, а проект ИНФО-КЦ-С – выработку дублирующих сигналов предупредительной и аварийной сигнализации, создание собственных архивов, отображение текущей и архивной информации в удобном для пользователя виде. Отображение текущей информации производится как в виде числовых значений, так и в виде трендов.

Проект под управлением Master SCADA основан на использовании девяти основных мнемосхем: главной – цех (рис. 3) и 8 – турбоагрегатов (рис. 4). Текущее значение параметров отображается в специальных полях и окнах. Поля с параметрами располагаются на мнемосхеме в том месте, которое соответствует расположению соответствующего датчика. Помимо параметров, на мнемосхеме в виде кнопок представлены самостоятельные объекты. При нажатии на кнопку появляется окно, которое содержит параметры соответствующего объекта. Условные обозначения на мнемосхеме являются стандартными для мнемосхем подобного класса. Красным цветом обозначают закрытый (выключенный) дискретный параметр, зеленым цветом – открытый (включенный) дискретный параметр.

Для отображения изменения значения каналов (параметров) во времени используется окно трендов. Каждому каналу соответствует свой цвет, число отображаемых параметров может выбираться пользователем непосредственно во время просмотра трендов. Также для пользователя доступно изменение масштаба отображения графиков и возможность просмотра трендов за любой накопленный промежуток времени (до года).

Предупредительная и аварийная сигнализация вырабатывается при достижении параметром определенного (заранее установленного) значения – уставки, при этом в специальной области экрана появляется сообщение и начинает мигать сигнализирующий индикатор. Сообщение содержит время выработки сообщения, тело, источник и тип сообщения (категорию). Все случаи срабатывания предупредительной и

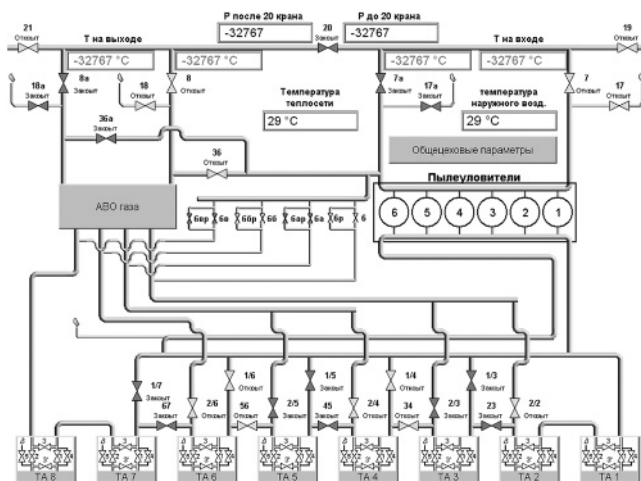


Рис. 3

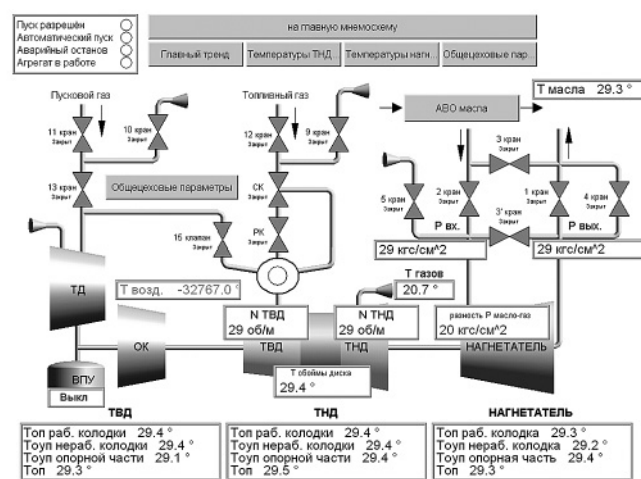


Рис. 4

аварийной сигнализации документируются в специальном архиве. Все архивы представлены во внутреннем формате и недоступны для изменения.

Благодаря тому, что используется стандартный SCADA-пакет имеется возможность тиражировать систему для других цехов и станций. А использование внутри системы открытой архитектуры OPC-стандарта, для обмена с приборами, оставляет широкие возможности для дальнейшего наращивания уровней системы, в том числе и силами третьих фирм. Так в ООО "Тюментрансгаз" автоматизация уровней ЛПУ и центрального диспетчера (на который собирается информация со всех ЛПУ) осуществляется другими фирмами.

Таким образом, внедрение системы ИНФО-КЦ-С имело ряд основных преимуществ:

- не потребовалось демонтировать штатную систему управления, штатные технологические контуры и обвязки агрегатов, что сказалось на времени установки системы и снизило ее стоимость;
- был полностью обновлен парк цеховых приборов, благодаря чему сокращено число задействованных шкафов, все это увеличило надежность и срок службы системы, а также улучшило эстетику щитовой цеха;

- появилась возможность передавать данные на верхний уровень автоматически в РВ;
- система накапливает архивную информацию, формирует отчеты с выводом на принтер;
- повысилась надежность и живучесть системы благодаря резервированию архивной информации в памяти приборов;
- имеется возможность для дальнейшего наращивания уровней системы благодаря использованию стандартных протоколов связи.

В заключение приведем отзыв непосредственных пользователей системы. По словам инженера службы АиМ Узюм-Юганской КС В.А. Кучукбаева: "С введе-

нием системы появилась возможность более точно регистрировать показатели работы цеха. Система обладает интуитивно понятным интерфейсом. Обеспечена совместимость с программами сторонних разработчиков, что сказалось на значительном повышении удобства эксплуатации. Приятно отметить, что за время совместной работы сотрудники НПФ "Сенсорика" оперативно отзывались на пожелания по улучшению работы и доработки ПО, проводили консультации и обучение сотрудников нашего предприятия. Узюм-Юганская КС в ближайшем будущем планирует внедрить аналогичную систему на втором компрессорном цехе."

Тынкачев Андрей Рудольфович – начальник инжинирингового центра, *Бухнер Анатолий Викторович* – начальник отдела сбыта, *Ковязина Светлана Александровна* – канд. хим. наук, менеджер по рекламе ООО НПФ "Сенсорика", *Пименов Юрий Дмитриевич* – ведущий инженер службы АиМ Узюм-Юганской ГКС Комсомольского ЛПУ ООО "Тюментрансгаз".

Контактные телефоны: (343) 350-90-31, 378-73-95, 365-82-20, факс (343) 350-90-31.

[Http://www.sensorika.org](http://www.sensorika.org) E-mail: mail@sensorika.org